

### Omschrijving

Het rookgas beveiligingssysteem RSVG is speciaal ontworpen voor het veilig kunnen gebruiken van een gasgestookte open haard. De ventilator van het systeem is voorzien van een ingebouwd meetsysteem welke opgebouwd is uit een drukverschilschakelaar en koperen meetsysteem. Het meetsysteem garandeert een regelbare onderdruk in het gehele rookkanaal.

Rookgasventilatoren type RSVG zijn voorzien van onderdelen die ervoor zorgen dat de ventilator continu tot 250°C belast kan worden.

De ventilatoren zijn gefabriceerd van corrosiebestendig gegoten aluminium en zijn voorzien van een antraciet grijze hamerslag coating. De ventilatoren hebben een beschermrooster waardoor de uitblaasopening afgeschermd is.

### Opbouw

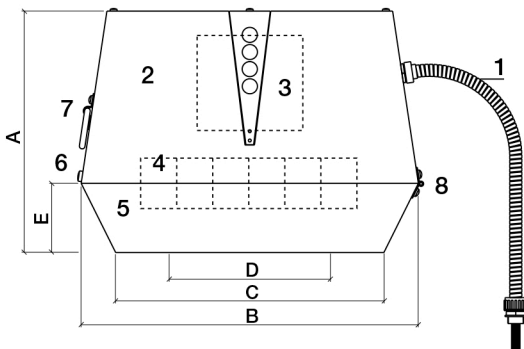
De ventilatoren zijn uitgerust met een centrifugaal waaier met achterovergebogen schoepen waardoor een nauwkeurige constante luchtstroom in het rookkanaal gegarandeerd is.



De ventilatoren zijn uitgerust met een geheel gesloten, asynchrone motor met onderhoudsvrije kogellagers. De motor is gemonteerd in een motorhuis waarbij hij volledig is afgeschermd van de rookgassen. De ventilator is voorzien van een hittebestendige silicone kabel met beschermmantel. De motoren (1 x 230V) zijn traploos regelbaar.

De ventilator wordt aangesloten op een door KIWA / GASTEC goedgekeurde regelaar EFC21. Deze regelaar ontvangt een signaal van het meet-systeem in de ventilator. Indien de onderdruk in orde is en ook luchttoevoer aanwezig is, zal de regelaar een vrijgave signaal beschikbaar stellen. Met dit signaal kan een branderautomaat of een gasklep geschakeld worden en kan de haard ontstoken worden.

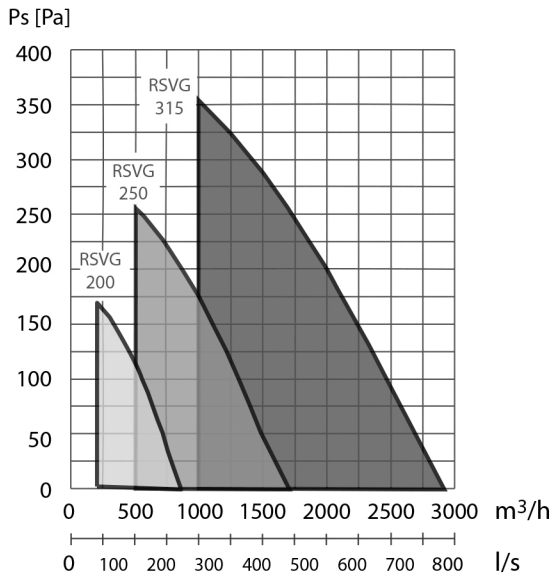
### Specificaties



- |                        |                       |
|------------------------|-----------------------|
| 1. Motorkabel          | 5. Voetplaat          |
| 2. Bovendeel           | 6. Vergrendelingsmoer |
| 3. Motor               | 7. Handvat            |
| 4. Centrifugaal waaier | 8. Scharnieren        |

Model	~/min	1x230V Amp/kW*	Gewicht kg	A mm	BxB mm	CxC mm	D ø/mm	E mm
RSVG200-4-1	1400	0.4/0.08	18	280	390	310	200	80
RSVG250-4-1	1400	0.8/0.18	27	335	485	385	250	100
RSVG315-4-1	1400	1.8/0.37	37	380	580	465	315	115

## Capaciteitscurven



Type	Rookkanaal
RSVG200	∅ 200 mm
RSVG250	∅ 250 mm
RSVG315	∅ 315 mm
1400 RPM	